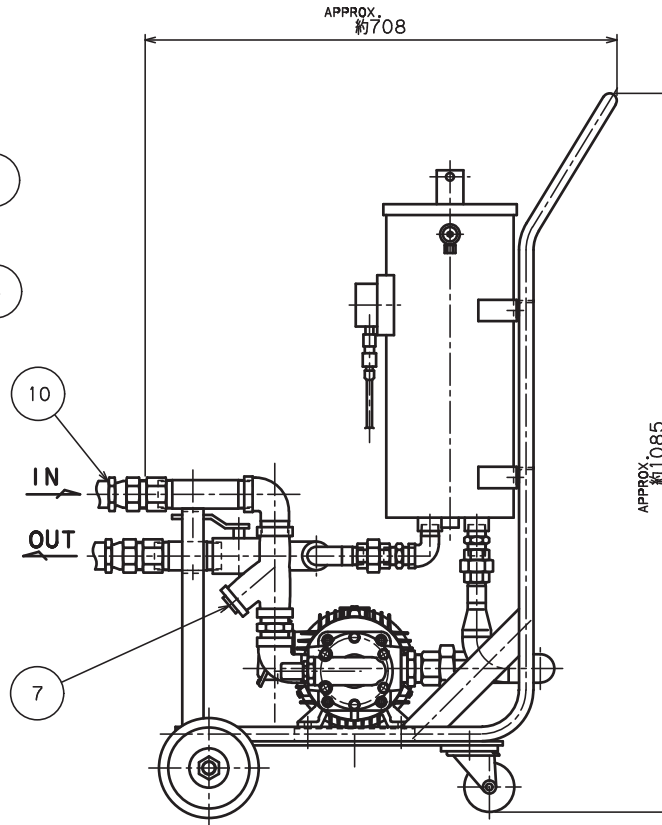
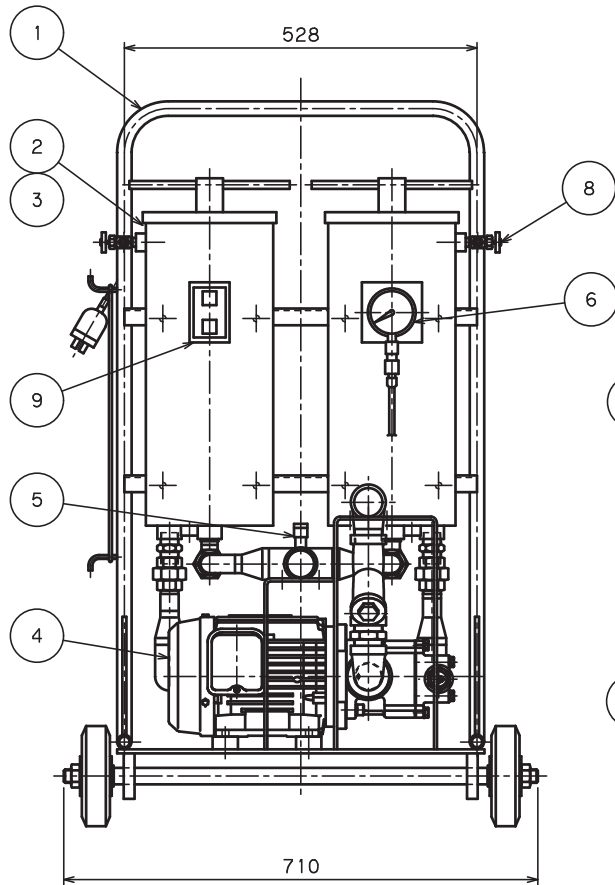


MODEL NAME 本体型式	FP-1500S-5060A-	
CARTRIDGE カートリッジ型式	P-LCN-6-	

SIMBOL 記号	FILTRATION ろ過精度	MATERIAL 材質
3C	3μm	FIBER ファイバ (β≥200)
8C	8μm	
10U	10μm	PAPER ろ紙



SPECIFICATION

仕様

FLUID 流体種類		FILTER フィルタ	MODEL 型式	P-LCN-6- FILTRATION ろ過精度
PUMP ポンプ	MODEL 型式	3P1500-330EVB-0.4 【TROCHOID / トロコイド】	OPERATING PRESS. 使用圧力	Max 0.5 MPa
	FLOW 流量	58.5L/min-50Hz 70.2L/min-60Hz	OPERATING TEMP. 使用温度	Max 80°C
	OPERATING PRESS. 吐出圧力	0.8/0.6 MPa (50/60Hz)	RELIEF CRACKING PRESS. リリーフ解除圧	0.35 MPa
MOTOR モータ	VOLTS 電圧	3φ200V	STRAINER ストレーナ	Y TYPE SUCTION STRAINER Y型サクションストレーナ
	Hz 周波数	50/60 Hz	FILTRATION ろ過精度	φ1.4
	OUTPUT 電圧	1.5KW	PRESSURE GAUZE 圧力計	FILTER ENTRANCE SIDE フィルタ入口側
	POLES 極数	4P	ACCESSORY 付属品	HOSE SIZE: 1 N 側: 1 1/4 B SIDE ホースサイズ: 1 N 側: 1 1/4 B OUT 側: 1 1/4 B BRAID HOSE: WITH 2m 編成ニールホース: 2m POWER CORD 電源コード: 5m

10	SCREW ADAPTER ネジアダプタ	SS400	2			Rc1 1/4
9	SWITCH 押しボタンスイッチ	Ass'y	1			
8	AIR VENT VALVE エア抜きバルブ	C3771	2			R1 1/4 x φ8
7	Y TYPE STRAINER Y型ストレーナ	Ass'y	1			Rc1 1/4
6	PRESSURE GAUGE 圧力計	Ass'y	1			R1/4, 0~1MPa
5	BALL VALVE ボールバルブ	C3771	1			Rc1 1/4
4	PUMP MOTOR ポンプモータ	Ass'y	1			
3	FILTER ELEMENT フィルタエレメント	SGP SS400	2			
2	FILTER ASS'Y フィルタ ASS'Y	SGP SS400	2			
1	CARRIER キャリア	SGP SS400	1			
MARK 符号	PARTICULARS 部品名称	MATERIAL 材質	WORKING 数量	TOTAL 必要数量	PARTS NO. 部品番号	REMARKS 備考
TOMITA	---	---	---	---	---	---
APPROVED BY/承認 TOMITA	CHECKED BY/検査 ---	DESIGNED BY/設計 ---	DRAWN BY/描画 ---	DATE DRAWN/描画 FEB. 19, 2003	FP FILTRATION UNIT/フィルトレーションユニット	
SCALE/縮尺 1:8	TAISEIKOGYO CO., LTD.		MODEL CODE/型式 FP-1500S-5060A- - 1		REV. 1	